

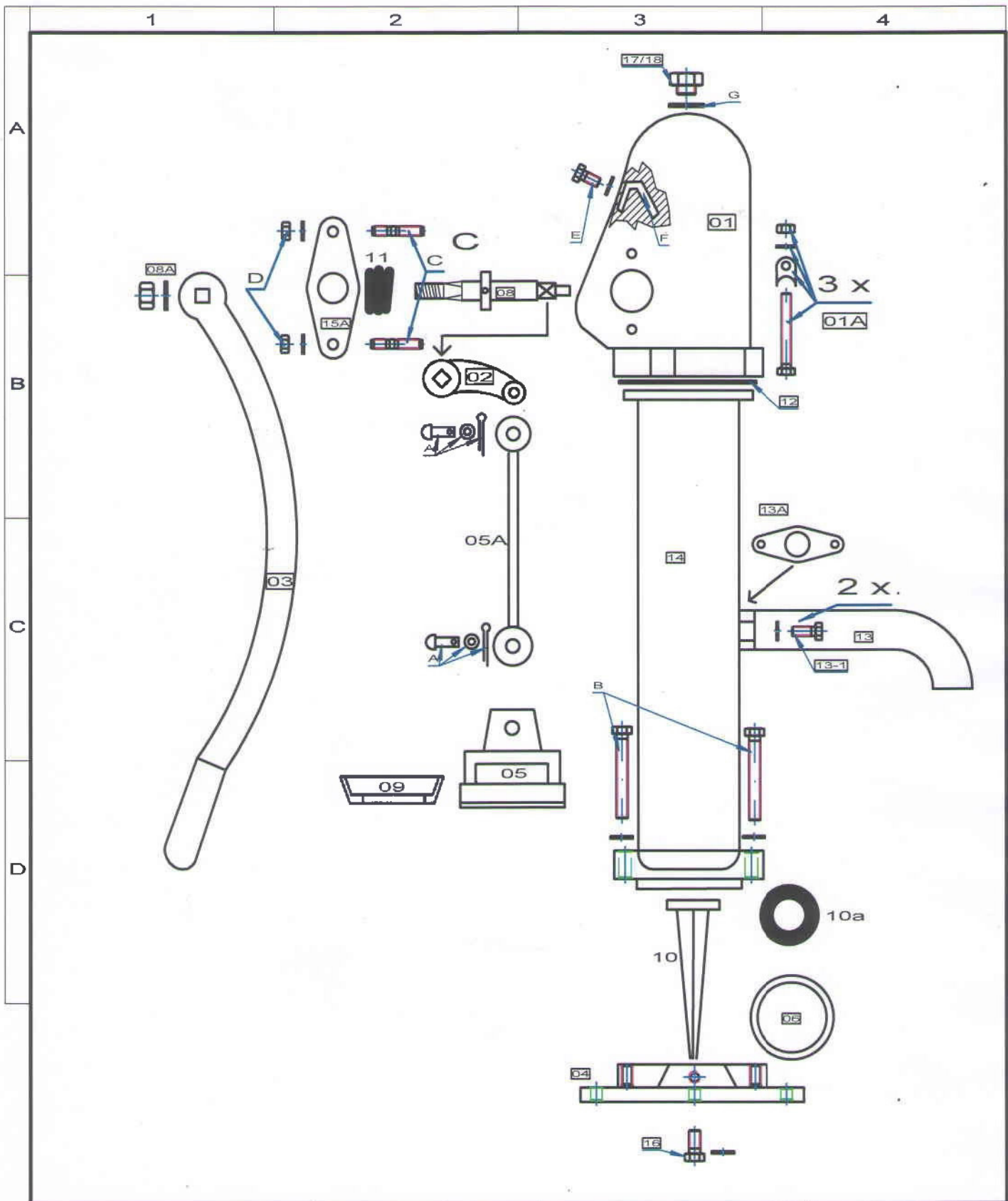
ERSATZTEILE SD-75 STANDARD

Teil	Artikel-Nr.	Bezeichnung
01	86401	Saugwindkessel komplett (incl. E,F,G u. Kopfschraube)
01A	86401A	Befestigungsschraube* mit Sichelmutter
02	86402	Pumpenhebel
03	86403	Pumpenschwengel
04	86404	Fußflansch zur SD-75 Standard
05	002075	Kolben kompl. mit Ledermanschette
05A	88012	Zugstange/Kolbenstange
06	86406	Fußflansch-Dichtung 90 x 70 x 3
08	86408	Pumpenwelle
08A	86408a	Mutter zur Welle/Schwengel
09	221074	Ledermanschette 75 mm
10	88006	Stechventil
10a	86410	Stechventildichtung 50 x 25 x 5
11	86411	Stopfbuchspackung
12	86412	Kopfdichtung 118 x 88
13	86413	Pumpen-Auslauf, Standardlänge, incl. Sieb
13-1	86413A	Befestigungsschrauben* für Auslauf 1 Satz
13A	88005	Auslaufdichtung
14	86414	Pumpenkörper
15	86415	Stopfbuchsbrille zur SD-75 Standard
16	86416	Ablassschraube*, incl. Dichtung
17	86417	Kopfschraube*, NEU (Edelstahl) /M16, incl. Dichtung
18	86418	Kopfschraube*, ALT (Messing) / 1/2", incl. Dichtung
A	86477	Bolzen, Splint u. Scheibe
B	88914	Fußflanschschrauben* SET (2 Stück)
C + D	86415-C+D	Befestigungsset für Stopfbuchsbrille
E	86421	Befestigungsschraube* für Anschlag
E + F	86419	Anschlag, incl. Befestigungsschraube

weiteres Zubehör/Ersatzteile

	86444	kompl. Dichtungssatz zur SD-75-Standard
	86472	Sieb für Auslauf
	86473	Winterabdeckung für Pumpenständer
	86430	verlängerter Pumpen-Auslauf, incl. Sieb
	86478	Schild "Kein Trinkwasser"
	84110	Verlängerungsrohr, Länge: 1 m
	84121	Verlängerungsrohr, Länge: 30 cm
	84130	Ansaugschlauch, Meterware
	84111	Stahlmuffe 1 1/4"
	86479	Nachrüstset "abschließbar"
	86501	Befestigungsbolzen* für Pumpenständer auf Beton, 1 Satz

* Sechskantschrauben-----Preise für Inbusschrauben auf Anfrage



Verwendungsbereich				Zul. Abweichung		Oberfläche		Maßstab 1 : 5,5		Gewicht	
								Werkstoff, Halbzeug		Grauguss	
								Rohteil-Nr.			
								Modell- oder Gesenk-Nr.			
				Datum		Name		Benennung			
				Bearb. 30.12.2012		Meyer		EX-Standard mit Anschlag SD			
				Gepr.							
				Norm							
								Zeichnungsnummer		Blatt	
								EX 86455!!		Bl.	
Zust	Änderung	Datum	Nam	Urspr.	Ers. f.:			Ers. d.:			