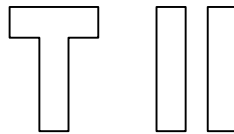


MEMBRANPUMPE Typ:



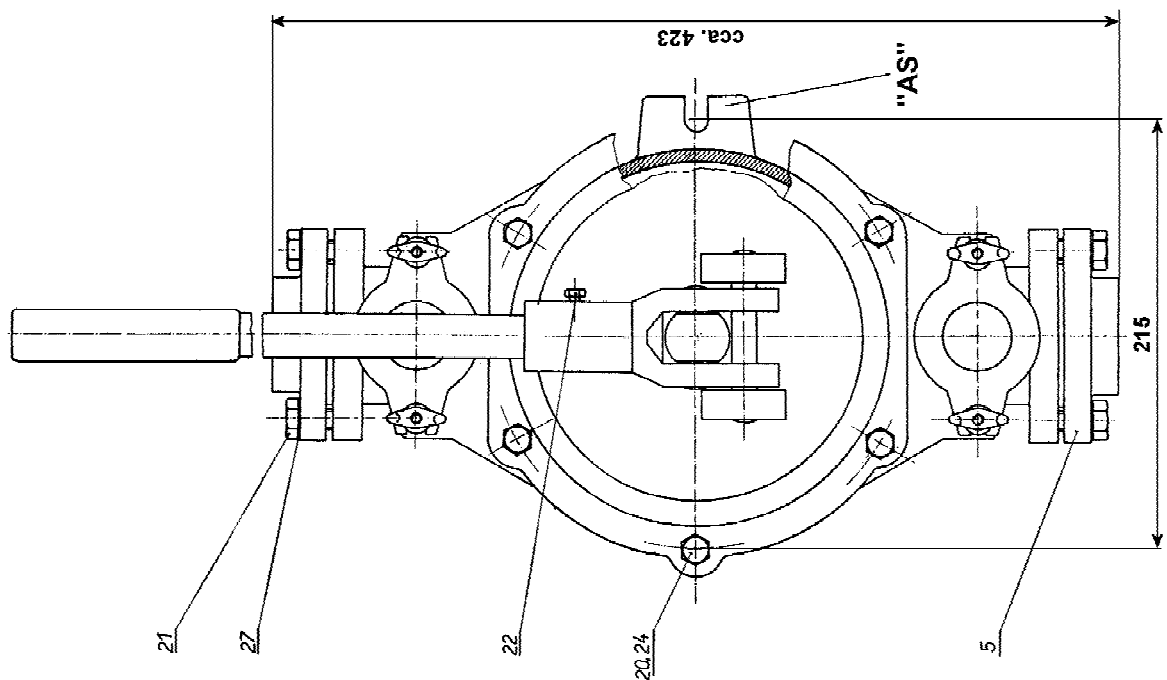
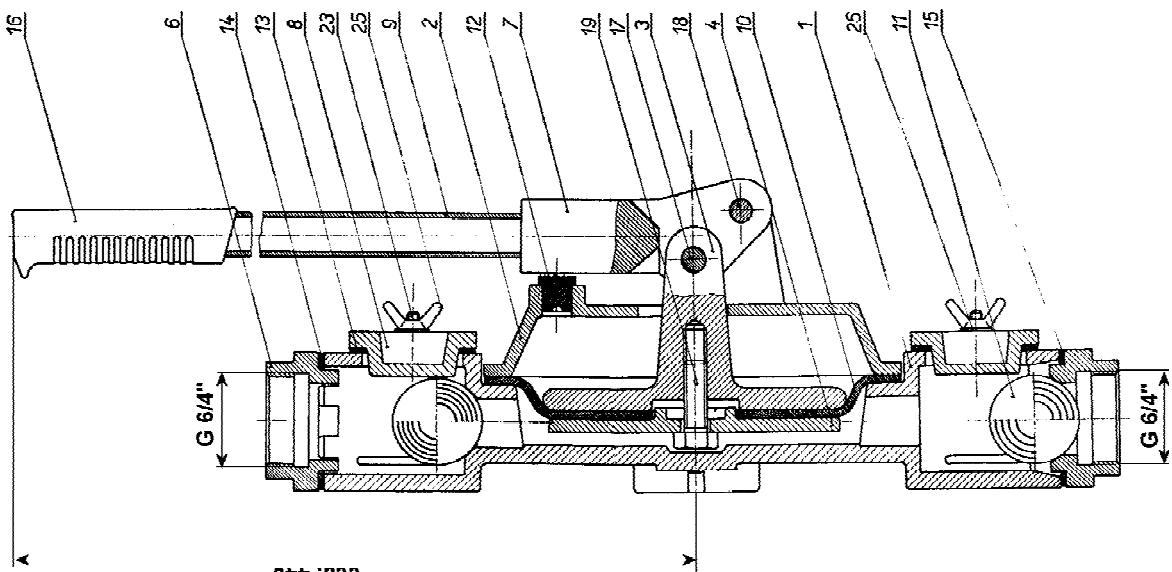
Artikel-Nummer: 86200
Rohranschluss: 1 1/2"

Handelsware Ersatzteile

Artikel-Nr.	Teile-Nr.	Bezeichnung
86201	6	Druckflansch
86202	14	Dichtung f.SuD-Flansch oben 72x52 mm
86221	15	Dichtung für Flansch, unten 72x58 mm
86203	13	Dichtung f.Ventilkasten, 60x45 mm
86204	8	Ventilkastendeckel
86205	11	Ventilkugel 45 mm Ø
86206	2	Gehäusedeckel
86207	9+16	Rohr f.Befestigungshebel, Handgriff kmpl.
86208	3	Membranteller, vorn
86209	4	Membranteller hinten
86210	19	Sechskantschraube M12x35
86211	7	Hebelkopf
86212	1	Gehäuse
86213	10	Membrane
86213A	10	Spezial-Membrane, oelbeständig
86214	5	Saugflansch
86215	20	Sechskantschraube M8x25
86216	24	Flügelmutter M8
86217	23	Stiftschraube M8x40
86218	21	Sechskantschraube M10x35
86219	27	Unterlegscheibe innen 10,5
86220	26	Unterlegscheibe innen 8,4
86223	25	Sechskantmutter M8
86224	12	Anschlag
86227	22	Sechskantschraube M6x10

Lieferung: AB WERK, zuzüglich Verpackungs- und Versandkosten

Ausmasse und technische Parametern



Parametr	Hodnota
Maximale Saughöhe	4 m
Gelieferte Menge	0,65 l / Hub
Maximale Auftriebshöhe	15 m
Anschlussgewinde	G 1 1/2"
Temperatur der Saugflüssigkeit	max. 40°C
Gewicht	16,2 kg